

Biblioteca



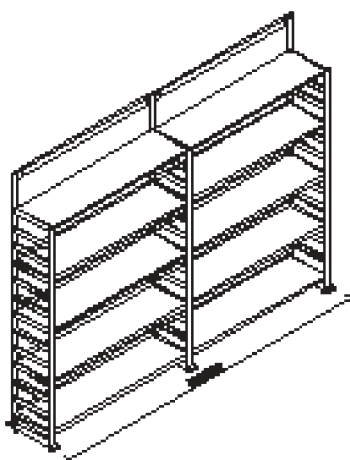
ESTANTE BIBLIOTECA - 1 MÓDULO

Estante estruturada em tubo oval, dotada de 5 prateleiras amovíveis, de alta resistência (suportam até 80 kgs). Cada prateleira é dotada de um alçado posterior, para que os livros, não caiam, para trás, permitindo ao mesmo tempo, uma visão completa.
Dimensões: 190x123x33 cm
REF. : 2291.99.1001



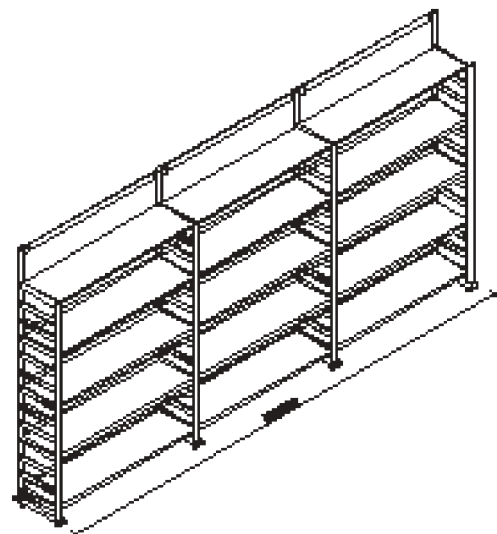
AMPARA LIVROS PARA ESTANTE BIBLIOTECA

Dimensões: 20x12x8,5 cm
REF. : 2291.99.1002



Desenho da estante com 2 módulos.

Composta por 3 peças verticais e 10 prateleiras.



Desenho da estante com 3 módulos.

Composta por 4 peças verticais e 15 prateleiras.



SECRETÁRIA C/ 2 GAVETAS, PARA SALA DE AULA E CADEIRA Nº6 POSTURA

Secretária com 2 gavetas, com chaves independentes. Dimensões: 1200x600x740 mm
Fotografia, inclui cadeira nº6 Postura
REF. : ME.14 E Nº6 POSTURA



ESTANTE EXPOSITOR MÓVEL DUPLA FACE MADEIRA C/RODIZIOS

Estrutura em aglomerado de madeira com a espessura de 19mm revestida a melamina mate, orlada a PVC de 3mm.
Esta estante expositor móvel permite a sua utilização nas duas faces. Uma tem 3 prateleiras amovíveis para arrumo e outra têm três níveis de exposição de livros.
Dotada de 4 rodizios, 2 deles com travão.
As prateleiras são dotadas de ante-paro de modo a evitar a queda dos livros no transporte dos mesmos.
Os suportes das prateleiras são dotados de um sistema de segurança anti-queda.
Dimensões: 885x500x970 mm
REF. : 2291.01.RI02 (HOMOLOGADA)

MAPLES DE ENTRADA

Maples estruturados em tubo de aço secção quadrada. Pintado a epoxy. Espuma forrada a tecido vornel em cor a escolher. (Verde, Azul ou Vermelho) Dimensões: 840x610x660 mm
REF. : 2201.03.15010



Biblioteca



ARMÁRIO MÉDIO C/MEIAS PORTAS C/PRATELEIRAS

Com 2 meias-portas, 1 prateleira fixa e 4 amovíveis.
Dimensões: 1600x495x1050 mm
REF. : 2291.01.M8060



ARMÁRIO PEQUENO ABERTO C/ 2 PRATELEIRAS

Sem portas e 2 prateleiras amovíveis.
Dimensões: 850x495x1050 mm
REF. : 2291.01.P9052

ARMÁRIO PEQUENO ABERTO C/ 1 PRATELEIRA

Sem portas e 1 prateleira amovível.
Dimensões: 850x495x1050 mm
REF. : 2291.01.P9051



ESTANTE - EXPOSITOR MÓVEL, ESTRUTURA AMARELA

Estrutura em tubo cilíndrico de aço macio com o diâmetro de 30mm, soldado electricamente, superfície do tubo com tratamento anti-desengorduramento e tratamento anti-corrosão; pintura a resina epoxida em pó termoendurecível de meio brilho, com corpo central em aglomerado de madeira revestida a melamina mate, dotada de rodízios, sendo dois deles com travão.

Este armário permite a sua utilização nas duas faces. Uma tem 4 prateleiras para arrumo e outra têm três níveis de exposição de livros.

As prateleiras são dotadas de ante-para de modo a evitar a queda dos livros no transporte dos mesmos.

Dimensões: 885x500x970 mm
REF. : 2291.34.NN021(HOMOLOGADA)



BENGALEIRO

Estruturado em tubo tratado e pintado a epoxy. 8 Cabides. Dotado de base, com 5 pés. Dimensões: 180cm de alto.

REF. : 2201.03.1801



SUPORTE PARA CHAPÉUS DE CHUVA C/8 ENTRADAS

Estruturado em tubo redondo, tratado e pintado a epoxy. Dotado de 8 entradas e base.
REF. : 2201.03.0602



Jacques Blanquart
Conselheiro técnico

“Esta linha foi criada para equipar e aumentar o vosso espaço leitura. Em melamina de faia MDF com 16mm. Cantos lacados. Estrutura em faia maciça. Todos os móveis são fornecidos montados.”



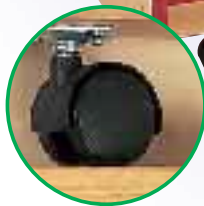
E Armário móvel para livros

“Grande capacidade, muito bom acabamento...”

Um móvel engenhoso para a arrumação dos livros e de outros artigos em geral. Equipado com 4 compartimentos grandes e com 2 prateleiras de cada lado. Os rodízios são multi-direccionais e amovíveis. Cor: madeira natural.

Dim.: largura 87,5cm, altura 62cm e profundidade 72,5cm.
Dim. de cada compartimento: 41x33,5cm.

REF. 367707



F Móvel para livros c/ tabuleiros

“Um clássico muito prático...”

Bom acabamento, equipado com 4 compartimentos e 2 tabuleiros amovíveis tamanho A3. Rodízios multi-direccionais amovíveis.

Dimensão de cada compartimento: 47x27cm, Dimensão total: largura 99cm, altura 62cm e profundidade 59cm. Em madeira natural.

REF. 367706



G Estante para livros

“Um expositor móvel para os mais pequenos...”

Duas faces de exposição cada uma com dois níveis. Particularmente indicada para arrumação de livros de formato grande. Os rodízios são amovíveis. Pode colocar-se no chão ou em cima de uma mesa. Altura até ao chão: 67cm. Largura: 89cm. Profundidade: 45cm.

REF. 367202



Parte da frente

H Expositor de livros para biblioteca

“Expositor de livros para biblioteca...”

Expositor de livros para biblioteca. Na parte da frente constituído por 2 prateleiras e um tabuleiro para livros integrado no topo. Na parte de trás tem 2 caixas com rodízios a encaixar ou não. Largura 84cm, altura 91cm e profundidade 50cm.

Dimensão das caixas com rodízios: 36x33x35cm.

REF. 367705



Parte de trás

I Caixas de arrumação com rodízios

“Muito prático para arrumar livros ou jogos...”

Muito práticas para arrumar livros ou jogos. Dimensão: 36x33x35cm.

CONJUNTO DE 2 CAIXAS
REF. 367708

Biblioteca



MESA INDIVIDUAL ME.38 R (800X600MM) DE 500 A 740 MM REGULÁVEL COM CADEIRAS CA.200/R CONCHA, TAMBÉM ELA REGULÁVEL DE 410 A 450 MM

Ver características técnicas das Mesa reguláveis, na pág.5 Ver características técnicas das cadeiras, na pág. 6, ponto 8
REF. : ME.38/R C/CA.200/R CONCHA

CADEIRA CONCHA REGULÁVEL EM ALTURA CA.710/R, COM RODÍZIOS

Esta imagem, mostra a cadeira na sua posição mais elevada. Ver características técnicas destas cadeiras, na pág. 6, ponto 8
REF. : CA.710 C/R



CADEIRA CONCHA REGULÁVEL EM ALTURA CA.710/R, COM RODÍZIOS

Esta imagem, mostra a cadeira na sua posição mais baixa Ver características técnicas destas cadeiras, na pág. 6, ponto 8
REF. : CA.710 C/R



CADEIRA CONCHA REGULÁVEL COM BASE DE 5 PÉS

A base é estruturada em aço tratado e pintado, com 5 pés, para permitir maior estabilidade. Assento/Costa em polipropileno regulável am altura de 410 a 450mm.
REF. : CA.200 CONCHA REGULÁVEL



CADEIRA CONCHA REGULÁVEL EM ALTURA CA.710/R

Esta imagem, mostra a cadeira na sua posição mais elevada. Ver características técnicas destas cadeiras, na pág. 6, ponto 8
REF. : CA.710 R





MESA TRAPEZOIDAL 120X60 cm EM MADEIRA FAIA

Ver características técnicas destas mesas, na pág. 5, ponto 3
REF. : ME.04 M (HOMOLOGADA)



MESA SEMI-CIRCULAR 120X60 cm MADEIRA DE FAIA

REF. :ME.05 M (HOMOLOGADA)



CA.710

CA.35

CA.23B

CADEIRAS EM MADEIRA DE FAIA

CA.23B - cadeira com braços (210 mm) CA.35B - cadeira com braços (260 mm) CA.710cadeira sem braços (340 mm)



CA.200

CA.1012

CA.710

CA.35

CADEIRAS EM MADEIRA DE FAIA

Esta imagem contém CA.35 M - Cadeira Madeira Faia c/260 mm CA.710 M- Cadeira Madeira Faia c/340 mm CA.1012 M- Cadeira Madeira Faia c/380 mm CA.200 M-Cadeira Madeira Faia c/450 mm Ver as características técnicas das cadeiras madeira de faia, na pág. 8



MESA RECTANGULAR ME.16 R (1200x800mm) COM ALTURA REGULÁVEL E CADEIRAS POSTURA Nº3

Ver características técnicas das mesas, na pág. 5. Ver características técnicas das cadeiras, na pág. 10
REF. : ME.16/R E Nº3 POSTURA



MESA REGULÁVEL ME.02 R C/1200MM E CADEIRAS CA.1012 CONCHA

Ver descrições técnicas das mesas, na pág. 5
Ver descrições técnicas das cadeiras, na pág. 6
REF. : ME.02 R ; CA.1012 CONCHA

Biblioteca



Aspecto geral do equipamento de mesas faia e cadeiras Postura

Mesas Quadradas de Faia, com cadeiras postura colorida, nº4



MESA REDONDA E CADEIRAS EM MADEIRA FAIA - ADULTO

Mesa Circular Madeira Faia. Redonda com 1200 mm de diâmetro Cadeira em madeira de faia Ver características técnicas das cadeiras, na pág. 8. Ver características técnicas das mesas, na pág.5. REF. : ME.02 M E CA.200M



MESA CIRCULAR ME.02 3ªSÉRIE/A (1200MM)- C/CADEIRAS PROGRAM

Mesa ME.02 (1200mm de diâmetro) 3ª/A Série Esta mesa, é acompanhada pelas cadeiras PROGRAM . Ver características técnicas das mesas, na pág 9,ponto 4 D. Ver características técnicas das cadeiras, nas pág 16 REF. : ME.02 3ªSÉRIE/A C/PROGRAM



MESA ME.16 3ªSÉRIE A C/ CADEIRAS POSTURA

Mesa rectangular com 120x80 cm 3ª/A Série. Particularmente utilizada em mesas de reuniões, salas de actividades de ATL, refeitórios e salas de Convívio. Cadeiras Postura Nº6. Ver características técnicas das mesas, na pág. 5. Ver características técnicas das cadeiras, na pág. 10. REF. : ME.16 3ª/A SÉRIE C/POSTURA



MESA ME.16 2ªSÉRIE C/ CADEIRAS POSTURA nº6